

Item:

***710.051**

***710.052**

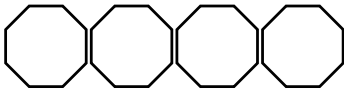
***710.053**

1. Inhoud



1. Instructie waarschuwingen	2
2. Waarschuwingen voor een veilig en juist gebruik.....	2
3. Garantie	2
4. Installatie	2
4.1 Het apparaat inschakelen	3
4.2 Technische eigenschappen	4
4.3 Onderdelen	4
5. Reiniging en onderhoud.....	6
5.1 Storingen.....	6
5.2 Electriche schema	7
6. Verwijdering	8

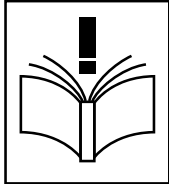
De producent aanvaardt geen enkele verantwoordelijkheid voor druk en/of schrijffouten in dit boekje
Met het oog op het voortdurend verbeteren van haar producten, behoudt de fabrikant zich het recht voor om de functies en gegevens in deze handleiding aan te passen.
Altijd en zonder voorafgaande kennisgeving, kan dit boekje niet worden beschouwd als een contract met derden.



1. Instructie waarschuwingen

De handleiding moet in het bezit van de eindgebruiker blijven. De gebruiker moet deze documenten bewaren om eventueel te raadplegen wanneer dat nodig is. De fabrikant wijst elke aansprakelijkheid af voor schade als gevolg van het niet opvolgen van deze instructies. Alle afmetingen van deze handleiding zijn in mm.

2. Waarschuwingen voor een veilig en juist gebruik



Dit product voldoet aan de nieuwste technologische ontwikkelingen en de huidige veiligheidsrichtlijnen. Deze trolley serie **CAPRICORNO**, het product in deze handleiding, is ontworpen en gebouwd in overeenstemming met de richtlijnen en technische normen om het voedsel optimaal op temperatuur te houden, met behoud van kwaliteit en de naleving van hygiëne en veiligheid.

Elk ander gebruik is ongepast. De fabrikant is niet aansprakelijk voor schade veroorzaakt door oneigenlijk gebruik. Verantwoordelijkheid ligt alleen bij de gebruiker. Een juist gebruik omvat ook het naleven van de instructies voor het gebruik en het apparaat en eventuele aanvullende documentatie, alsmede het naleven van inspectie- en onderhoudsvoorwaarden.

3. Garantie

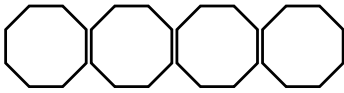
Wij danken u voor de aankoop van ons product, ontworpen en geproduceerd voor gebruik door professionals. De fabrikant behoudt zich het recht voor op elk gewenst moment aan producten wijzigingen aan te brengen om het gebruik en de kwaliteit te verbeteren. De fabrikant, in overeenstemming met de wetgeving van de Europese Gemeenschap, garandeert deze producten gedurende 24 maanden. Deze garantie omvat geen elektrische onderdelen, arbeid en alle vervangingen die noodzakelijk zijn geworden door een oneigenlijk gebruik van het product. Elke aangebrachte wijziging, sluit de fabrikant automatisch uit van aansprakelijkheid. Producten of onderdelen die vervangen of gerepareerd moeten worden i.v.m. fabricagefouten of ondeugdelijke onderdelen moeten 'Franco' naar de fabrikant gestuurd worden, die na een zorgvuldige inspectie, deze zal repareren of vervangen. Reparaties worden uitsluitend uitgevoerd door de fabrikant, gemaakte kosten voor reparatie die door of in opdracht van de klant zijn uitgevoerd worden niet vergoed door de fabrikant, tenzij dit schriftelijk is overeengekomen.

4. Installatie



Dit product is gemonteerd en verpakt verzonden. De fabrikant is niet aansprakelijk voor schade aan personen of goederen die veroorzaakt zijn door het niet naleven van deze instructies. Maak geen structurele verandering in de trolley. De verpakkingsmaterialen (plastic, schuim, noppenfolie, piepschuim, karton etc.) moeten als mogelijke bron van gevaar uit de buurt van kinderen worden gehouden en moeten worden verzameld en gescheiden worden verwijderd in overeenstemming met de plaatselijke voorschriften. Na het uitpakken van het apparaat uit de verpakking, moet de zelfklevende film met zorg worden verwijderd. Eventuele lijmresten moet zorgvuldig worden verwijderd (gebruik geen schuurmiddelen).

De producent aanvaardt geen enkele verantwoordelijkheid voor druk en/of schrijffouten in dit boekje
Met het oog op het voortdurend verbeteren van haar producten, behoudt de fabrikant zich het recht voor om de functies en gegevens in deze handleiding aan te passen.
Altijd en zonder voorafgaande kennisgeving, kan dit boekje niet worden beschouwd als een contract met derden.



Het apparaat is geschikt voor gebruik met wisselstroom met de spanning die op de technische typeplaatje staat vermeld (aan de onderkant van het apparaat). De aardkabel wordt gekenmerkt door de kleuren geel/groen en mag niet worden onderbroken. Het toestel heeft een kabel volgens de CE voorschriften en een Schuko stekker (als het nodig is om deze te vervangen door een andere stekker, gebruikt u stekker geschikt voor de gespecificeerde vermogen en in overeenstemming met de geldende voorschriften en richtlijnen; als het nodig is om de bijgeleverde kabel te vervangen, vervang deze kabel door een nieuwe met dezelfde kenmerken)

Voor u het apparaat inschakelt:

- Controleer of de elektrische installatie de belasting van het apparaat kan weerstaan (WATT zoals aangegeven op de technische typeplaatje)
- Zorg ervoor dat de elektrische installatie is voorzien van aarding volgens de geldende normen en richtlijnen.
- Sluit het apparaat aan op het aardnetwerk via een kabel die moet worden aangesloten op de aangegeven schroef van de buisstructuur van het apparaat zelf.

4.1 Het apparaat inschakelen

Eenmaal klaar om het apparaat in te schakelen, sluit het apparaat aan op het elektrische netwerk en draai de thermostaatknop op de gewenste temperatuur. Als de controlelamp brand, betekend het dat het apparaat goed werkt en naar de ingestelde temperatuur gaat. Eenmaal ingeschakeld, bereikt het apparaat de geselecteerde temperatuur in ongeveer een uur (het hangt af van de begintemperatuur en de omgevingstemperatuur van de buffet trolley).

Zolang het apparaat in bedrijf is zal het zijn de temperatuur behouden.



Deze buffet trolley is uitsluitend ontworpen en gemaakt om via het “bain-marie” systeem te werken, en mag dus nooit worden ingeschakeld zonder water in het reservoir.

Eerste gebruik:



Bij het eerste gebruik kan het apparaat onaangename geur en rook afgeven, dit komt door vetresten.

VOOR HET EERSTE GEBRUIK WORDT HET AANBEVOLEN OM HET TOESTEL IN TE SCHAKELEN ZONDER VOEDSEL EN MET WATER ZODAT DE VETRESTEN KUNNEN OPLOSSEN.

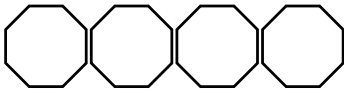
Let op: de verwarmingselementen in het reservoir moeten volledig onder het water staan.



WAARSCHUWING:

Eenmaal ingeschakeld, zal het apparaat snel de gewenste temperatuur bereiken. Om eventuele problemen te voorkomen, zet u het apparaat pas kort voor aanvang van de dienst aan en zet hem uit kort na het einde.

Breng geen wijzigingen aan in de constructie van het apparaat.



4.2 Technische eigenschappen

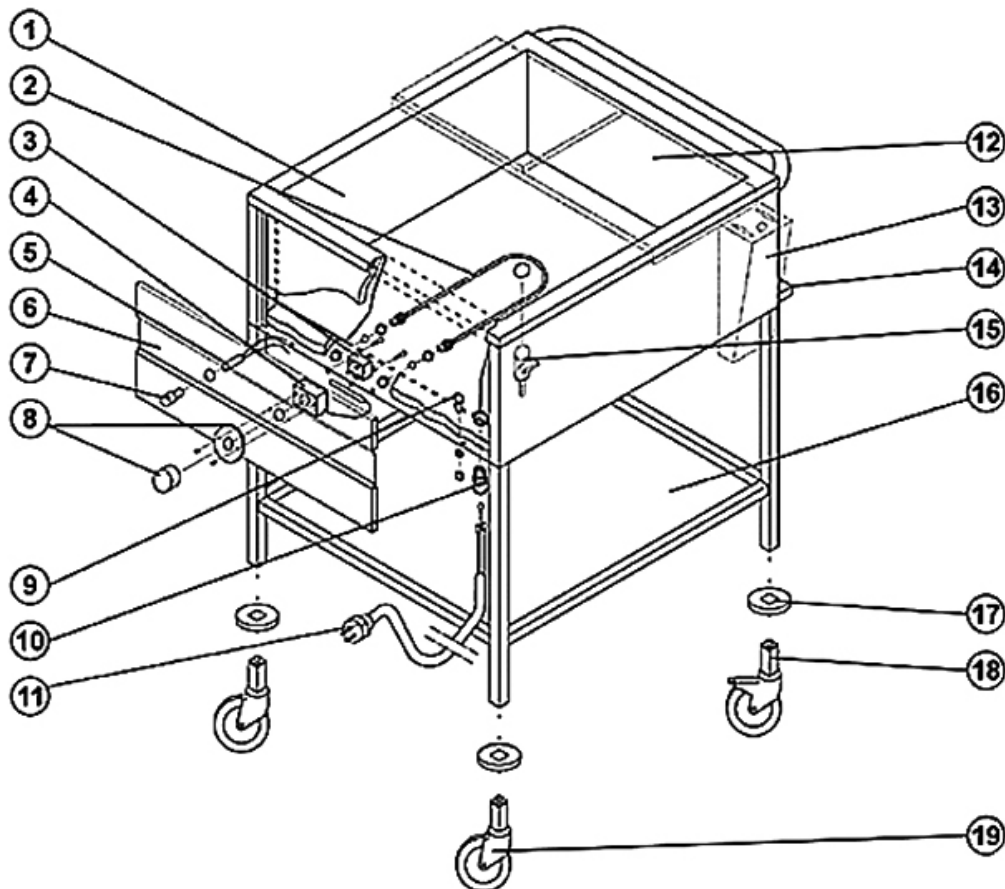
	CAPRICORNO 1/1	CAPRICORNO 2/1	CAPRICORNO 3/3	CAPRICORNO 4/1
Heating element	2000 W	2000 W	2000 W	2 x 2000W
Power	230 V			
Temperature range*	30-90°C			
Capacit	1 x GN 1/1 h200	2 x GN 1/1 h200	3 x GN 1/1 h200	4 x GN 1/1 h200
Weight (Kg)	20	25	30	35



WAARSCHUWING: Het apparaat werkt via een bain marie proces en het water in het reservoir wordt opgewarmd door een verwarmingselement. Om eventuele schade aan het verwarmingselement te voorkomen het apparaat nooit zonder water in het reservoir gebruiken (het maximale niveau water wordt aangegeven door een inkeping).

BIJ AANPASSINGEN DOOR DE GEBRUIKER EINDIGT AUTOMATISCH DE AANSPRAKELIJKHEID VAN DE FABRIKANT EN VERVALT DE GARANTIE.

4.3 Onderdelen



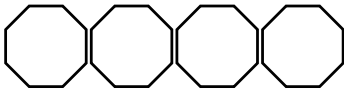
De producent aanvaardt geen enkele verantwoordelijkheid voor druk en/of schrijffouten in dit boekje
Met het oog op het voortdurend verbeteren van haar producten, behoudt de fabrikant zich het recht voor om de functies en gegevens in deze handleiding aan te passen.
Altijd en zonder voorafgaande kennisgeving, kan dit boekje niet worden beschouwd als een contract met derden.



**INSTRUCTIES,
MONTAGE, INSTALLATIE, GEBRUIK EN ONDERHOUD.**

Rif.	CAPRICORNO	1/1	2/1	3/1	4/1	Beschrijving
	Code	Aantal				
1		1	1	1	1	Reservoir
2	D04INR2000	1	1	1	2	Verwarmingselement
3	D0300TESIC	1	1	1	1	Veiligheidsthermostaat 150°C
4	D0300TE3090	1	1	1	1	Thermostaat 30-90°C
5	D0500SPIATC	1	1	1	1	Waarschuwinglicht
6		1	1	1	1	Roestvrijstaal front
7		1	1	1	1	Waarschuwinglicht plastic kap
8		1	1	1	1	Thermostaat knop
9		1	1	1	1	Aardingsklem
10	D0500PRESCA	1	1	1	1	Kabelwartel
11	D0500CAVO	1	1	1	1	Schuko kabel
12		1	1	1	1	Snijplank TS/1 (OPTIONEEL)
13		1	1	1	1	Messenhouder (OPTIONEEL)
14		1	1	1	1	Druppel opvangbak
15	D0100RUB1/2	1	1	1	1	Aftapkraan
16		1	1	1	1	Roestvrijstalen plank
17		4	4	4	4	Bumper
18		2	2	2	2	Wiel Ø125 met rem
19		2	2	2	2	Wiel Ø standard

De producent aanvaardt geen enkele verantwoordelijkheid voor druk en/of schrijffouten in dit boekje
Met het oog op het voortdurend verbeteren van haar producten, behoudt de fabrikant zich het recht voor om de functies en gegevens in deze handleiding aan te passen.
Altijd en zonder voorafgaande kennisgeving, kan dit boekje niet worden beschouwd als een contract met derden.



5. Reiniging en onderhoud

WAARSCHUWING:



Vóór elke reinigingsbehandeling de stekker van het apparaat uit het stopcontact. Was het apparaat nooit onder een waterstraal om het binnendringen van water in de elektrische delen te voorkomen.



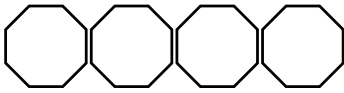
Alvorens te reinigen, wacht tot het toestel is afgekoeld (Wacht minstens een uur na het einde van gebruik).

De buffet trolley kan worden schoongemaakt met specifieke reinigingsmiddelen voor roestvrij staal, de delen haken moet worden schoongemaakt met alcohol of specifieke reinigingsmiddelen voor verchromde oppervlakken, in ieder geval geen gebruik maken van schuurmiddelen.

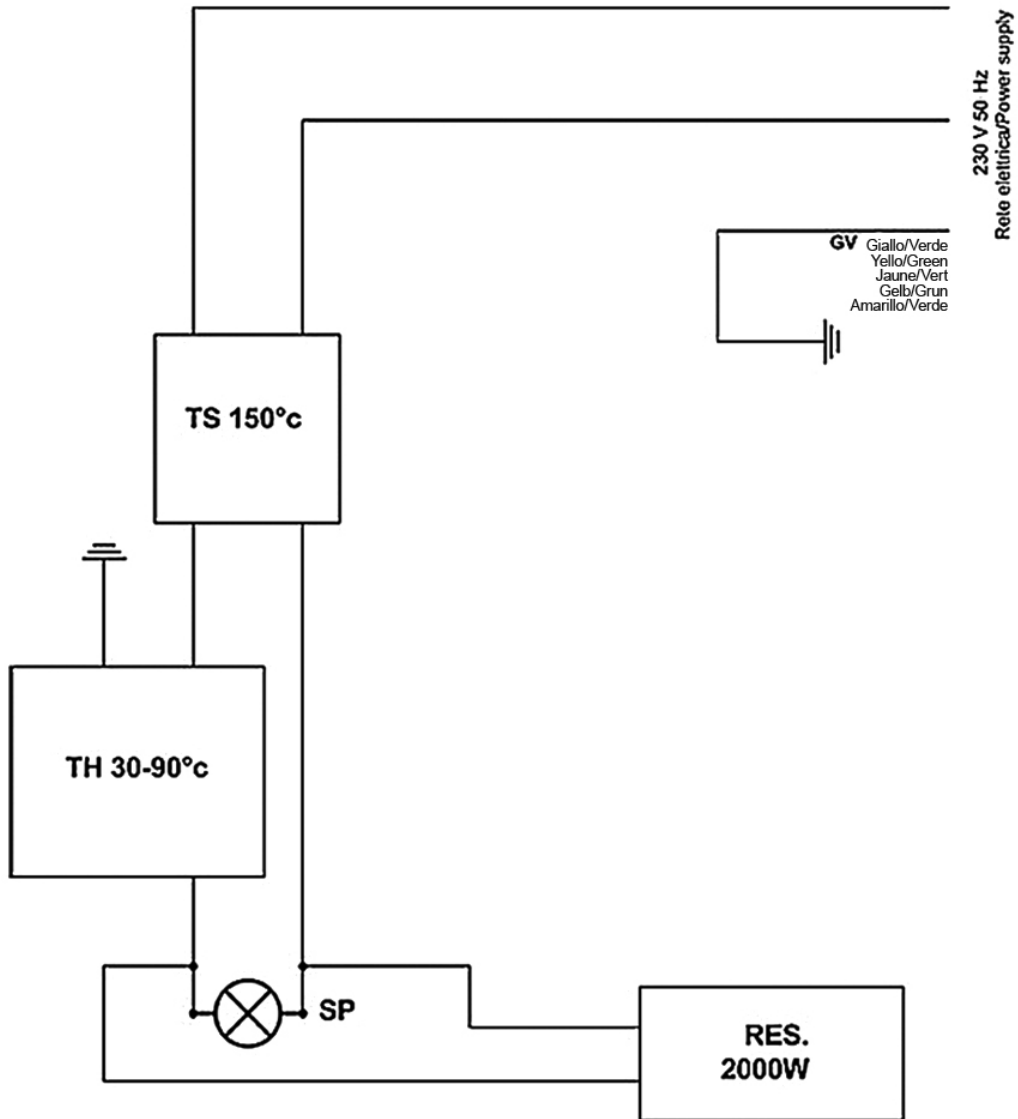
De wagen is voorzien van een veiligheid thermostaat ingesteld op 150°C, die inwerking treed bij een storing aan de elektronische thermostaat. Om het systeem opnieuw in werking te stellen na een onderbreking als gevolg van de veiligheid thermostaat, schroef het bedieningspaneel open en druk op de rode knop.

5.1 Storingen

Probleem	Mogelijke oorzaak	Oplossing
Het apparaat warmt niet op	Stroomstoring	Controleer de aanwezigheid van stroom in het elektrische systeem
	Het verwarmingselement door gebrand	Neem contact op met uw verkoper
	De thermostaat is stuk	Neem contact op met uw verkoper
	De schakelaar is stuk	Neem contact op met uw verkoper
	De stroomkabel is versleten	Vervang de kabel voor een geschikt exemplaar

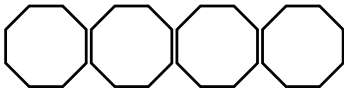


5.2 Electriscche schema



Code	Beschrijving
TS	Veiligheidsthermostaat
TH	Thermostaat 30-90°C
SP	Waarschuwinglamp
RES	Verwarmingselement

*De producent aanvaardt geen enkele verantwoordelijkheid voor druk en/of schrijffouten in dit boekje.
Met het oog op het voortdurend verbeteren van haar producten, behoudt de fabrikant zich het recht voor om de functies en gegevens in deze handleiding aan te passen.
Altijd en zonder voorafgaande kennisgeving, kan dit boekje niet worden beschouwd als een contract met derden.*



6. Verwijdering

Aan het einde van de levenscyclus, moet het apparaat worden afgevoerd volgens de geldende voorschriften en moeten zo mogelijk worden gedemonteerd en verwijderd overeenkomstig de aard van de verschillende componenten. De verpakkingsmaterialen (plastic, schuim, noppenfolie, piepschuim, karton etc.) moeten als mogelijke bron van gevaar uit de buurt van kinderen worden gehouden en moeten worden verzameld en gescheiden worden verwijderd in overeenstemming met de plaatselijke voorschriften.



Dit logo op het product of op de bijbehorende informatiemateriaal duidt erop dat het einde van zijn levensduur niet mag worden weggegooid met ander huishoudelijk afval.

Om mogelijke schade aan het milieu of de volksgezondheid door onjuiste afvalverwijdering te voorkomen, moet u dit product van andere soorten afval scheiden en op verantwoorde wijze recyclen om het duurzame hergebruik van grondstoffen te bevorderen.

Particuliere gebruikers moeten contact opnemen het verkooppunt waar ze dit product hebben gekocht of met de plaatselijke overheid voor informatie over waar en hoe ze dit product duurzaam en milieuvriendelijke kan recyclen.

Zakelijke gebruikers moeten contact opnemen met hun leverancier en de voorwaarden en condities van de koopovereenkomst nalezen. Dit product mag niet worden weggegooid bij het normale afval